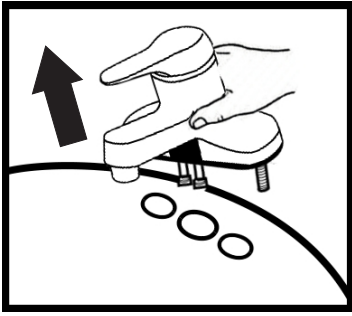
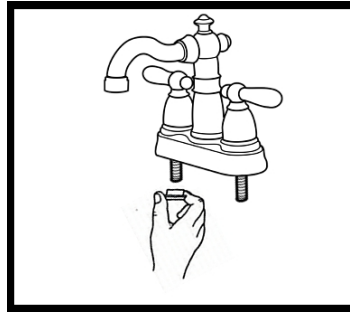


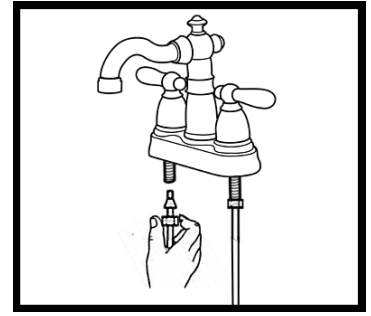
INSTALLATION INSTRUCTIONS FOR 4" ANTIQUE STYLE LAVATORY FAUCET



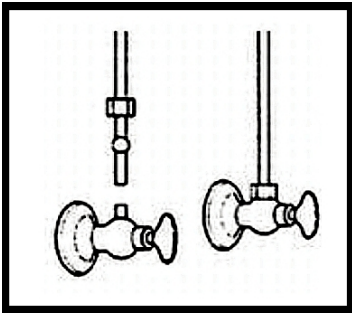
- 1. Shut off water supply. Remove your old faucet and place your new PSS® faucet on the sink.**



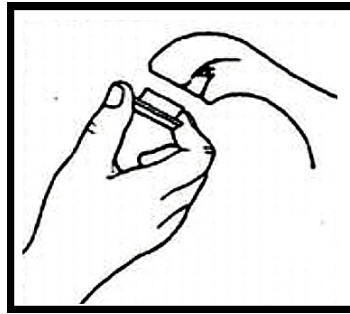
- 2. Tighten faucet to sink with mounting nuts provided.**



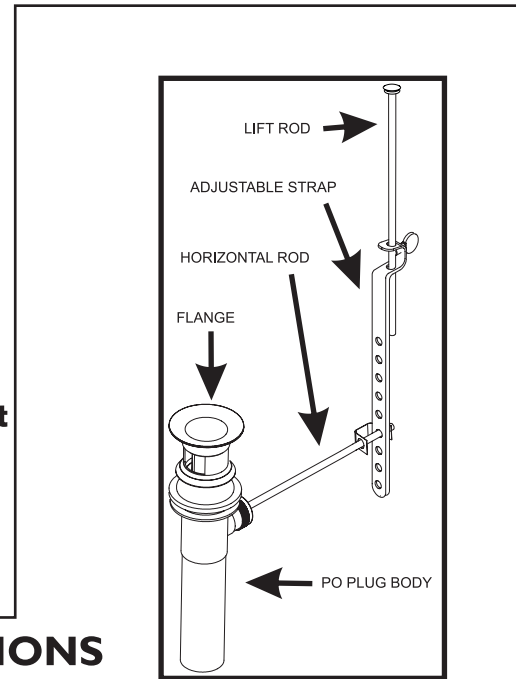
- 3. Attach water supply tubes using connecting nuts provided**



- 4. Turn on water supply and check for any leaks.**



- 5. Remove aerator from spout and run hot and cold water to flush out any foreign matter. Replace aerator**

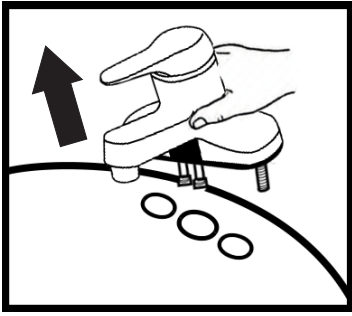


INSTALLATION INSTRUCTIONS FOR 8" MECHANICAL POP UP

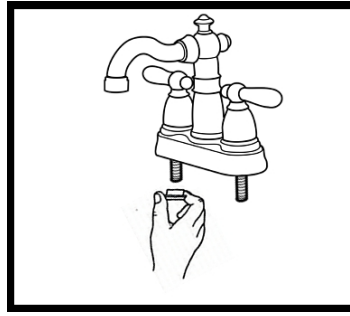
- 1 - REMOVE THE OLD PO PLUG FROM THE SINK.
- 2 - UNSCREW FLANGE FROM PO PLUG BODY.
- 3 - SLIDE PO PLUG BODY INTO TRAP ADAPTER - DO NOT TIGHTEN.
- 4 - PRESS FLANGE WITH RUBBER SEAL INTO DRAIN HOLE.
- 5 - TIGHTEN THE LOCKNUT ON THE UNDERSIDE OF THE SINK UNTIL THE RUBBER GASKET IS SEATED FIRMLY AGAINST THE BOTTOM OF THE SINK.
- 6 - TIGHTEN TRAP ADAPTER.
- 7 - PLACE THE STOPPER INSIDE THE PO PLUG.

- 8 - REMOVE THE ROD OPENING CAP AND OUTER WASHER FROM THE SIDE OF THE PO PLUG. REMOVE THE SPRING CLIP FROM THE HORIZONTAL ROD AND INSERT INTO THE PO PLUG UNTIL THE BALL TOUCHES THE PLASTIC BUSHING. SLIDE THE CAP AND OUTER WASHER ONTO THE ROD AND TIGHTEN TO PO PLUG.
- 9 - ATTACH THE ADJUSTABLE STRAP TO THE HORIZONTAL ROD USING THE SPRING CLIP.
- 10 - FROM ABOVE THE SINK, INSERT THE LIFT ROD INTO THE FAUCET POP UP HOLE AND ATTACH TO THE LOCK SCREW OF THE ADJUSTABLE STRAP.
- 11 - CHECK FOR PROPER OPERATION AND ADJUST AS NEEDED.

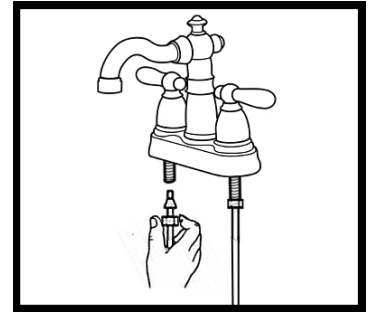
INSTRUCTIONS D'INSTALLATION POUR 4" ROBINET DE STYLE ANTIQUE



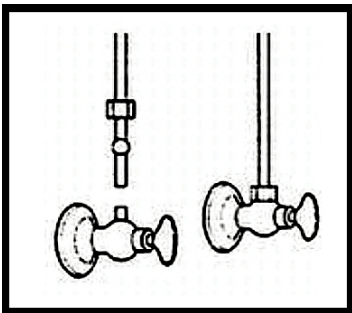
1. Eteint de la provision d'eau. Enlever votre vieux robinet et placer votre nouveau robinet de PSS® sur l'évier.



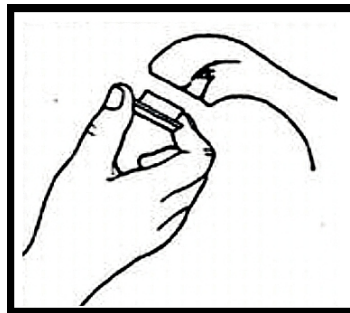
2. Serrer robinet pour évier avec écrous de montage fourni.



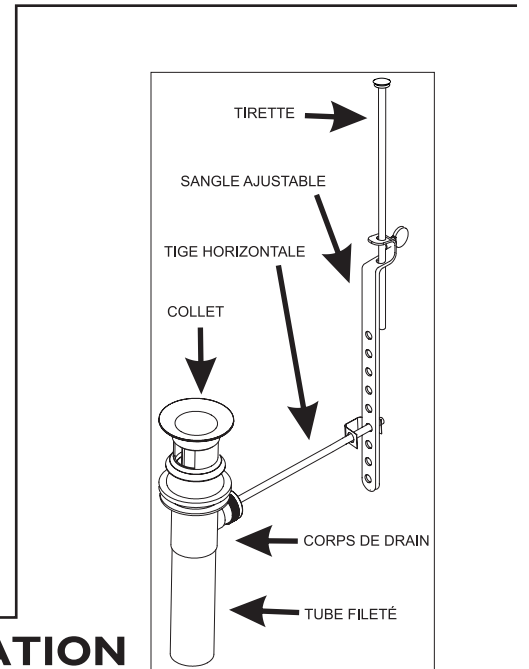
3. Attacher des tubes de provision d'eau utilisant de noix connectant fournies.



4. Allume de la provision d'eau et le controle pour les fuites.



5. Enlevier l'aérateur du bec et avoir couru de l'eau chaude et froide pour deloger la question étrangere. Remplacer l'aérateur.



INSTRUCTIONS D'INSTALLATION POUR 8" DRAIN MÉCANIQUE

- 1 - RETIRER LE DRAIN ANCIENS DE L'ÉVIER.
- 2 - ENLEVER LA BRIDE VIDANGE DE LA FICHE DE PO.
- 3 - GLISSER CORPS DE DRAIN DANS LE ADAPTEUR TRAPPE.
- 4 - PRESSER LA BRIDE VIDANGE AVEC JOINT EN CARUTCHOUZ DANS LE TROU VIDANGE.
- 5 - SERRER CONTRE-ÉCROU SUR LE DESSOUS DE L'ÉVIER JUSQU'À CE QUE LE JOINT EN CAOUTCHOUC EST ASSIS FERMEMENT CONTRE LE FOND DE L'ÉVIER.
- 6 - SERRER ADAPTEUR TRAPPE
- 7 - PLACER LE BOUCHON INTÉRIEUR DE LA FICHE PO.

- 8 - RETIRER LE CAP D'OUVERTURE ET RONDELLE ROD EXTÉRIEURE DU CÔTÉ DE LA FICHE PO. RETIREZ LE CLIP RESSORT DU TIGE HORIZONTALE ET INSÉRER LA TIGE DANS LE PLUG PO JUSQU'AU LA BALLE TOUCHE LE BAGUE PLASTIQUE. GLISSER LA RONDELLE EXTERIEUR ET BOUCHON SUR LA TIGE ET SERRER LE BOUCHON DE LA FICHE PO.
- 9 - ATTACHER LA SANGLE AJUSTABLE À LA TIGE HORIZONTALE UTILISER LE CLIP DE RESSORT.
- 10 - D'DESSUS DE L'ÉVIER, INSÉRER LA TIGE DE LEVAGE DANS LE TROU PO DANS LE ROBINET, ET JOINDRE À LA VIS DE BLOCAGE DE LA SANGLE AJUSTABLE.
- 11 - VÉRIFIER LE BON FONCTIONNEMENT ET AJUSTEZ SI NÉCESSAIRE.